



容器回転式高粘度攪拌機

ミニハードミキサー



羽根・タンクホルダーは伸縮自在！
 外径70mm～180mm、高さ220mmまでの容器を自在に取付可能。

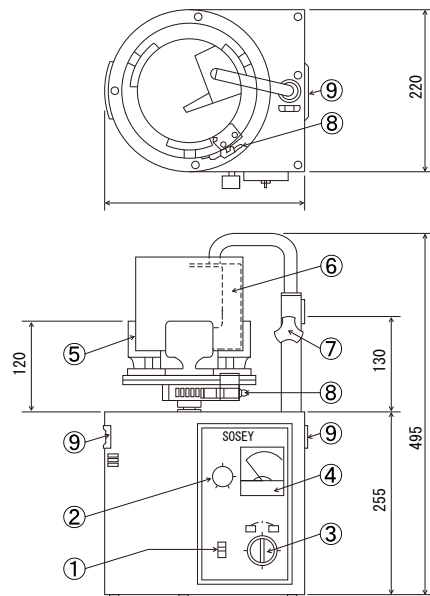
- 200cc～3000ccまでのあらゆるビーカーと容器が取り付け可能で、変速機能により広範囲の粘度の液体に対応が可能です。
- タイマーと電流計を組合わせて液体の粘度を自動調整することが出来ます。（インク・ペースト等の粘度調整）

■主な仕様

容器 取付 範囲	外形70Φ～180Φ 最大高さ220mm
容器 回転 数	20～100rpm. 可変速
タイマー	0～15分
駆動モーター	AC100V-90W (インバーター制御)
重量	9kg

- | | |
|------------|------------|
| 1. 安全ブレーカ | 6. 攪拌羽根 |
| 2. 変速つまみ | 7. 羽根固定ボルト |
| 3. タイマー | 8. ホルダーロック |
| 4. 電流計 | 9. 取手 |
| 5. タンクホルダー | |

※タンクホルダーはバネ式・ロック式を準備しております。



◆ 外形寸法図 ◆

ミニタツポウシリーズ



脱泡と混合を同時に行うことで、短時間で脱泡と混合作業が可能。
 200cc～3000ccのあらゆるビーカーと容器が取り付け可能。

■主な仕様

容器 取付 範囲	外形70Φ～180Φ 最大高さ220mm
容器 回転 数	20～100rpm. 可変速
タイマー	0～15分
駆動モーター	90W (インバーター制御)
真空ポンプ	50L/min AC100V-115V 200W
真空計	ブルドン管式 -0.1MPa
電源	AC100V-110V
電気容量	5 (A) 以下
重量	38kg

※製品改良のため、仕様及び外観の一部を予告なく変更することがあります。

発売元

PROTEC 株式会社 プロテック

〒146-0085 東京都大田区久が原1-2-14
 TEL: 03-5748-3323/FAX: 03-5748-3324

URL: <http://www.protec.jp/> E-Mail: info@protec.jp

販売店