

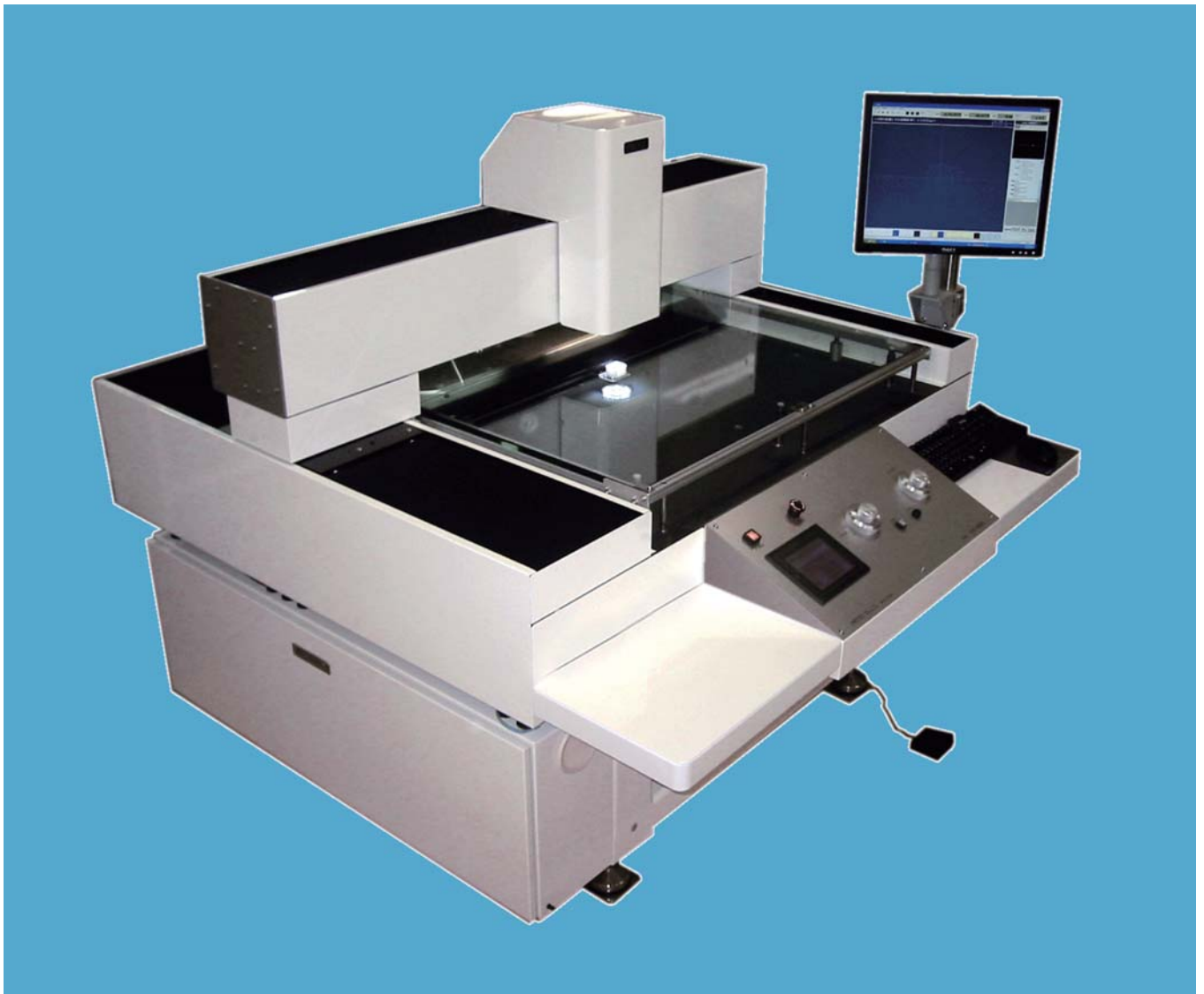


PROTEC®

デジタル2次元座標測定機

DIGITAL PRECISION MEASUREMENT MACHINE
MODEL: TDS-7060G

TDS-7060Gは、測長機本来の目的である精度と操作性を重視した信頼性の高い2次元座標測定機です。プリント基板・液晶ガラス基板・精密フォトマスク・スクリーンマスク・各種フィルム・版下・各種印刷物・その他板状製品の寸法測定、穴ピッチ検査、座標測定など、広範囲にご利用いただけます。



PROTEC CO., LTD.

無駄な時間は与えない。余分な労力は与えない。
基本性能を極限にまで高め、あくまでも人間を優先させた二次元座標測定機。
TDS-7060Gの登場です。

■主な標準機能

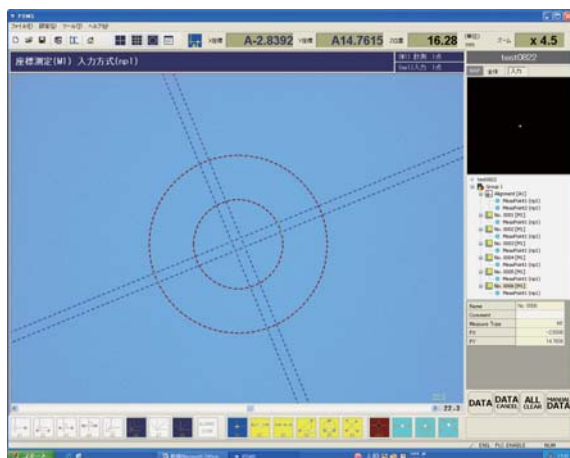
TDS-7060Gは画像処理による自動測定機が主流になる中、あえて複雑な機能を廃し、使う人の意思に即応する操作性を重視した測定機として誕生しました。

必要にして十分な測定モード群。操作しやすいスイッチ、粗微動ハンドル。測定データがそのまま利用できるセミオート機能。合わせやすいターゲット(電子ライン)。精度と信頼性を誇る本体ベースは精密石定盤に使われる天然石を採用など、高級機に劣らない精度と再現性、自動機では得られない操作性を有しております。

- ・本体制御系をまとめたタッチパネル
照明やフォーカス・ズーム制御、プリセット位置移動等の操作をまとめました。
照明はズーム倍率に連動させたプログラムも可能です。



- ・大型サイズの測定物にも対応
外形寸法 1000mm角 厚さ40 t までのサイズに対応。測定範囲もX方向700mm、Y方向600mmとワイドな範囲を測定可能。スクリーンマスクや大型基板にも余裕で対応できます。
- ・操作系には万全の配慮
照明・光学系・位置決めはタッチパネル操作で簡単操作。各軸の移動はサーボモーターとパルスエンコーダーにより0.2 μ mの位置決めが可能です。また、粗動と微動は同軸ハンドルで疲労感のない操作ができ、データ入力スイッチもハンドルから手を離さずに操作可能です。
また、パソコン画面上の画像表示部は多機能電子ラインが表示され、二重円、井桁、十字線の破線・実線切替、線幅設定、色指定、角度指定が可能です。



- ・信頼性の高い3タイプの照明を内蔵
同軸落射・リング式反射・追従式透過の3種類のLED照明系を標準装備。組み合わせによりあらゆる被写体を鮮明に映し出します。

・アライメント(座標系設定)



2点指示によるX軸指定および原点指定(A1)
X軸を2点で指定します。2点目の入力点を原点(X0, Y0)として、指定したX軸に垂直なY軸が設定されます。



3点指示によるX軸指定およびY軸指定(A3)
2点指示によりX軸を指定し、3点目入力点からX軸におろした垂線をY軸とし、その交点を原点(X0, Y0)にします。



原点移動(A5)・原点移動解除(A6)
現在の座標系を、指示した点またはマニュアル入力した座標へ原点を移動します。(A6)で直前の座標系へ戻します。



3点指示によるX軸指定および原点指定(A2)
A1の発展系で、3点目に入力された点を原点(X0, Y0)としてXY軸を移動します。



2点直線指示によるX軸指定および直線中心位置Y軸指定(A4)
2点で指示した直線をX軸とし、その垂直二等分線をY軸としX軸との交点を原点(0, 0)とする。



軸角度移動(A7)・軸角度移動解除(A8)
数値入力により、原点を中心に座標系を回転できます。(A8)で直前の座標系へ戻します。

・測定モード



座標測定(M1)
このモードを選択した場合、座標値P(X, Y)が出力されます。アライメントが設定されている場合はアライメント演算された座標値が出力されます。



ピッチ測定とトータルピッチ測定(M3)
入力された2点間の距離(L) L1, L2...Lnと最初の入力点からの距離の和(LT) LT1, LT2...LTnを出力します。



円測定(M5)
3点を通る円または円弧の中心座標PR(RX, RY)と直径D(LD)半径R(LR)を出力します。



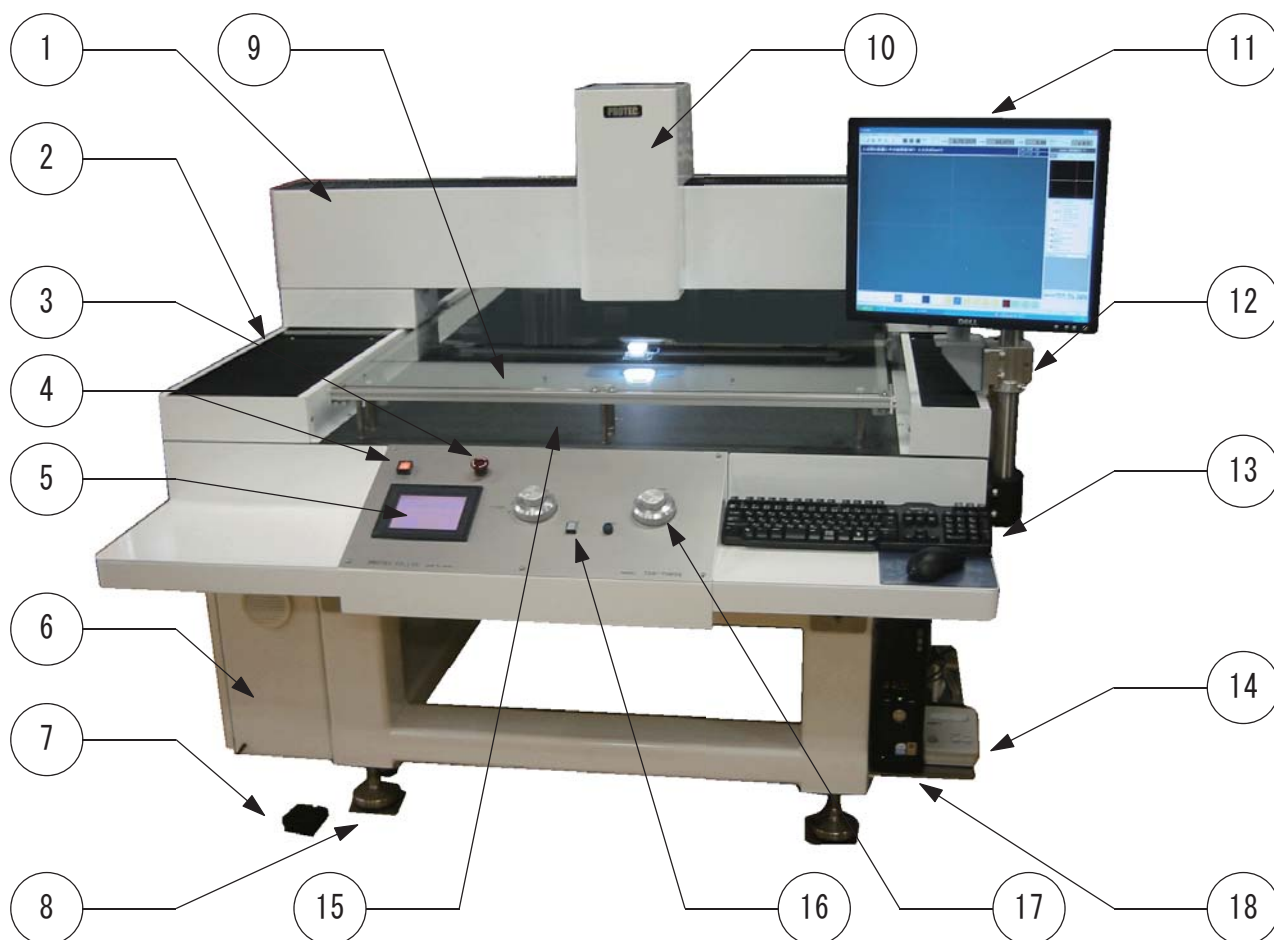
2点間の距離と中点座標値(M2)
入力された2点間(P1, P2)の距離(L)と中心座標PL(LX, LY)を出力します。



角度測定(M4)
3点の直交距離(LH) (LV)と直交点PH(HX, VY)および角度(θ)を出力します。



2直線の交点座標と交わる角度測定(M6)
2点を通る直線二本の交点をPC(CX, CY)とし、その交わる角度をθとして出力



1. X軸ガイドレール
2. Y軸ガイドレール
3. 非常停止スイッチ
4. 電源スイッチ
5. タッチパネル
6. 制御盤

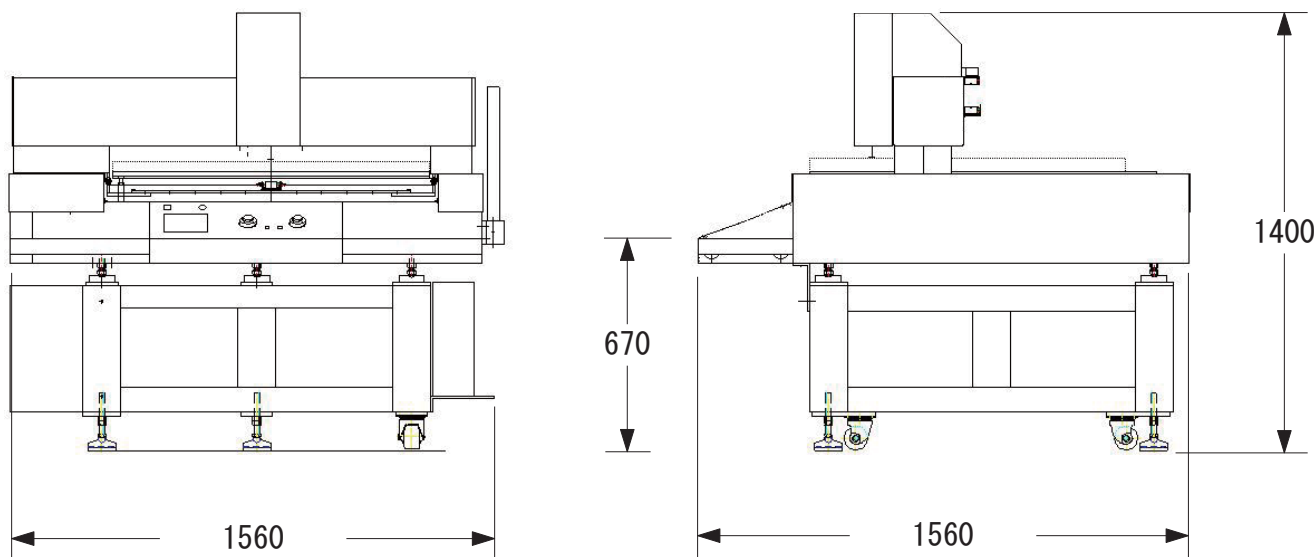
7. フットスイッチ
8. レベルアジャスター
9. 測定台(ガラステーブル)
10. 顕微鏡ユニット
11. 19インチモニター
12. 自在モニターアーム

13. キーボード・マウス
14. チケットプリンタ
15. 本体ベース(天然石)
16. ゼロスイッチ・データ入力スイッチ
17. XY駆動ノブ
18. 制御専用コンピューター

■主な仕様

機種	TDS-7060G
測長範囲	X方向700mm Y方向600mm
測定物最大寸法	1000mm×1000mm 厚さ40mm
最小読取単位	0.0001mm
測定精度	±10μm以内 20℃±1℃
重量	約1600kg
電源	AC100V 1.5kVA
顕微鏡	電動ズーム顕微鏡 倍率0.75~4.5倍 モニタ倍率 約50~280倍(19インチ)
駆動方式	ACサーボモーター+精密ボールネジ(XY軸)、パルスモーター(ズーム・フォーカス)
制御方式	タッチパネル：照明設定・フォーカス・ズーム・プリセット位置移動他 粗動ダイヤル：ダイヤル回転スイッチング方式 低中高速3段切替(設定変更可能) 微動ダイヤル：ロータリーエンコーダー方式(0.0002mm/パルス)
カメラ	XGA 0.8メガピクセル 1/3' プログレッシブスキャンCCD 最大解像度1032x776
照明	同軸落射LED照明・リング式LED反射照明・追従型LED透過照明(デジタル調光) ズーム倍率による照明パターンおよび光量プリセット機能付
ディスプレイ	19インチ液晶ディスプレイ(自在モニターアーム付)
データ処理	専用パソコンおよび専用ソフトによる。(OS: WINDOWS XP)
アライメント	座標系設定モード8種類(軸指定4種・軸回転2種・軸移動2種)
測定モード	測定モード6種類(座標・距離・ピッチ・円・角度・2線交点となす角)
入力点	入力点4種類(点入力・二点間中点入力・円中心・二線交点入力)
ターゲット形状	十字線・井桁・二重円(色指定、破線設定、角度設定可能)
データ出力	画面出力・プリンタ出力・チケットプリンタ出力・EXCEL取込用ログファイル出力
付属品	制御用専用パソコン一式・チケットプリンタ・フットスイッチ
オプション	プリンター

■外形寸法図



※製品改良のため、仕様および外観の一部を予告なく変更することがあります。

製造元

PROTEC 株式会社 **プロテック**
 〒146-0085 東京都大田区久が原1-2-14
 TEL: 03-5748-3323/FAX: 03-5748-3324
 URL: <http://www.protec.jp/> E-Mail: info@protec.jp

お問い合わせは